

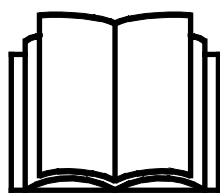
AVANT®

Bruksanvisning for redskap



4-i-1-skuffe

Produktnummer	rett kant	Med tenner
1100 mm	A21245	A21249
1280 mm	A21156	A21184
1400 mm	A21266	A21269
1450 mm	A428472	A428508
1600 mm	A36906	A37248



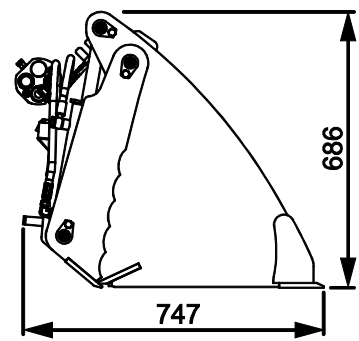
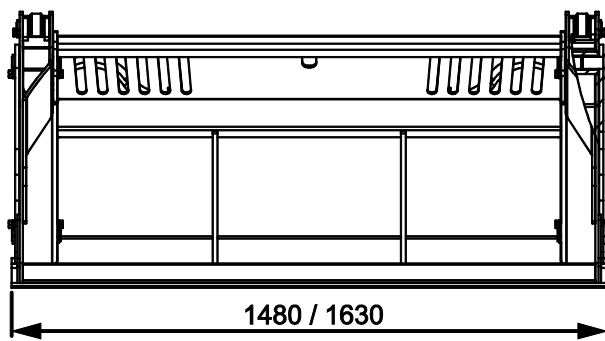
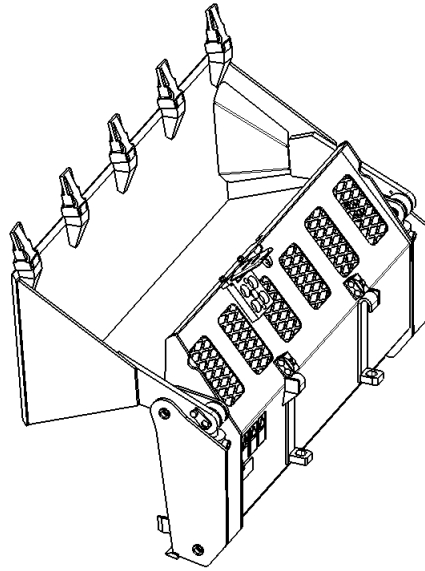
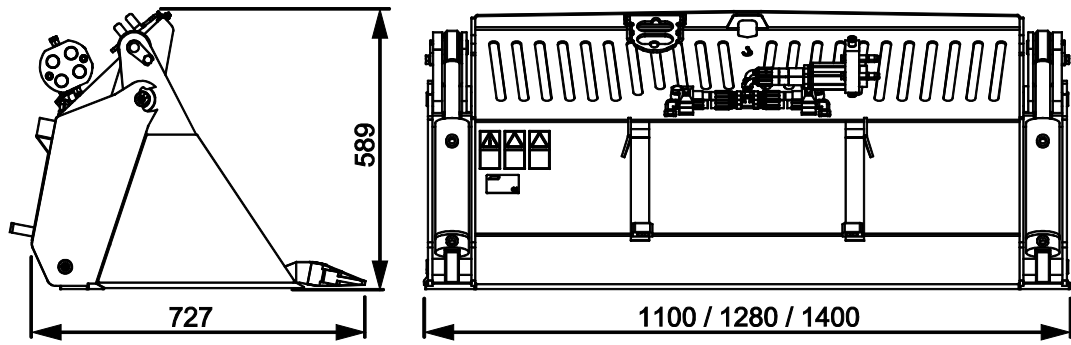
Vennligst les denne bruksanvisningen nøye før du bruker utstyret, og følg alle instruksjonene.

Ta vare på denne bruksanvisningen for senere bruk.

Produsent:

AVANT®
AVANT TECNO OY
 e-mail: sales@avanttecono.com

Ylötie I
 33470 YLÖJÄRVI
 FINLAND
 Tel. +358 3 347 8800
 Fax +358 3 348 5511



INNHold

1. FORORD	4
Advarselsymboler som brukes i denne håndboken	5
2. TILTENKT BRUK	6
3. SIKKERHETSANVISNINGER FOR BRUK AV REDSKAPET	7
3.1 Sikker avslutningsprosedyre	9
3.2 Personlig verneutstyr	10
4. TEKNISKE SPESIFIKASJONER	11
4.1 Sikkerhetsetiketter og hovedkomponenter på redskapet	12
5. MONTERE REDSKAPET	14
5.1 Tilkobling og frakobling av hydraulikkslanger	15
6. INSTRUKSJONER FOR BRUK	17
6.1 Kontroll før bruk.....	18
6.2 Bruk av skuffe.....	19
6.3 Materialhåndtering	21
6.4 Arbeide i ulendt terreng.....	21
6.5 Bruk med tiltadapteren.....	22
6.6 Oppbevaring av redskapet	22
7. VEDLIKEHOLD OG SERVICE	23
7.1 Inspisering av hydraulikkomponenter	23
7.2 Rengjøring av redskapet	23
7.3 Inspisering av metallkonstruksjoner	24
7.4 Smøring.....	24
8. GARANTIBETINGELSER	25

I. Forord

Avant Tecno Oy takker for at du har valgt å kjøpe dette redskapet til Avant-minilasteren din. Det er utviklet og produsert basert på flere års erfaring med produktutvikling og produksjon. Ved å gjøre deg kjent med denne håndboken og å følge anvisningene sikrer du din egen sikkerhet og at utstyret kan fungere pålitelig og ha lang levetid. Les anvisningene nøye før du begynner å bruke utstyret eller utføre vedlikehold.

Formålet med denne håndboken er å hjelpe deg med å:

- betjene utstyret på en sikker og effektiv måte
- være oppmerksom på og forhindre eventuelle farlige situasjoner
- holde utstyret intakt og sørge for lang levetid

Med disse anvisningene kan selv uerfarne brukere bruke verktøyet og minilasteren sikkert. Håndboken omfatter viktige anvisninger også for erfarne AVANT-operatører. Sikre at alle som bruker minilasteren har fått tilstrekkelig veiledning og gjort seg kjent med minilasterens håndbok, alt utstyret som brukes og sikkerhetsanvisningene, før utstyret tas i bruk. Det er forbudt å bruke utstyret til andre formål eller på andre måter enn det som beskrives i denne håndboken. Denne håndboken skal beholdes gjennom hele utstyrets levetid. Hvis du selger eller overfører utstyret, må du sørge for å levere håndboken til den nye eieren. Hvis håndboken mistes eller ødelegges, kan du få en ny håndbok fra din nærmeste Avant-forhandler, eller rett fra produsenten.

I tillegg til sikkerhetsreglene i denne bruksanvisningen må du følge alle gjeldende sikkerhetsregler om arbeids, lokale lover og andre regler som angår bruken av dette utstyret. Spesielt reglene om bruk på offentlig vei må følges. Kontakt Avant-forhandleren for mer informasjon om lokale krav før du bruker lasteren på veier.

Ta kontakt med din lokale AVANT-forhandler for spørsmål, service, reservedeler eller problemer som måtte oppstå under bruk av maskinen din.

Denne håndboken er oversatt fra den engelske originalteksten. På grunn av kontinuerlig produktutvikling vil noen av detaljene som vises i denne håndboken kunne være forskjellig fra utstyret ditt. Bildene kan også vise tilleggsutstyr og funksjoner som ikke er tilgjengelige for øyeblikket. Vi forbeholder oss retten til å endre innholdet i håndboken uten forvarsel. Copyright © 2020 Avant Tecno Oy. Med enerett.

Advarselsymboler som brukes i denne håndboken

Følgende varselsymboler brukes i hele denne håndboken. De angir faktorer som må tas hensyn til for å redusere faren for personskade og ødelagt eiendom.



ADVARSEL SIKKERHETSVARSELSYMBOL

Dette symbolet betyr: **“Advarsel, vær oppmerksom! Sikkerheten din kan være utsatt!”**

Les meldingen som følger nøye, den advarer mot en umiddelbar fare som kan medføre alvorlig personskade.

Sikkerhetsvarselsymbolet for seg selv og med tilhørende sikkerhetsvarsler angir viktige sikkerhetsmeldinger gjennom hele denne håndboken. Den brukes til å tiltrekke oppmerksomheten mot anvisninger som kan påvirke din egen og andres personlige sikkerhet. Når du ser dette symbolet, må du være oppmerksom – det kan påvirke sikkerheten din. Les meldingen som følger nøye, og meld fra til andre brukere.

FARE

Dette signalordet angir en farlig situasjon som, hvis den ikke unngås, vil medføre dødsfall eller alvorlig personskade.

ADVARSEL

Dette signalordet angir en potensielt farlig situasjon som, hvis den ikke unngås, kan medføre alvorlig personskade eller dødsfall.

FORSIKTIG

Dette signalordet brukes når en mindre fare kan oppstå hvis anvisningene ikke følges riktig.

VIKTIG

Dette symbolet gjør oppmerksom på informasjon om korrekt betjening og vedlikehold av utstyret.

Hvis ikke informasjonen ved dette symbolet respekteres, kan det føre til at utstyret blir ødelagt eller forårsaker skade på annen eiendom.

2. Tiltenkt bruk

AVANT 4-i-1-skuffer er redskaper som er laget for å brukes med AVANTs flerfunksjonslastere som vist i tabell 1. De er allsidige skuffer for generelt gravemaskinarbeid, materialhåndtering, nivellering og snøfjerning. 4-i-1-skuffen er utstyrt med to hydrauliske sylindere som åpner skuffen og gjør det mulig å bruke skuffen svært effektivt som et bulldoserblad, nivellerer eller som en griper for å plukke stein etc. Åpningsfunksjonen kan også brukes til å tømme skuffen på et høyere nivå. Skuffene er tilgjengelige med rett kant eller med tenner.

Skuffen er ikke beregnet på bruk sammen med løftestropper eller andre løfteredskaper. Fest aldri løfteredskaper på skuffen eller lastearmen. Skuffen må ikke brukes som en løfteplattform eller til å transportere folk. La aldri personer klatre på skuffen eller oppholde seg under eller rett foran skuffen.

Flere breddealternativer finnes for bedre tilpasning til oppgave og lastermodell. Når du velger en skuffe, må du ta hensyn til skuffens tiltenkte bruk og lastermodellen, slik det fremgår av tabell 1. Hvis lasteren er utstyrt med andre enn standard dekk, eller varierer på annen måte fra de opprinnelige spesifikasjonene, kontakt Avant-forhandleren for å velge den beste skuffen.

Redskapet er konstruert for å kreve så lite vedlikehold som mulig. Føreren kan utføre regelmessig vedlikehold. Ikke alle reparasjoner kan utføres av føreren, noen krevende reparasjoner og vedlikeholdsarbeider må overlates til servicepersonell. Alt vedlikeholdsarbeid må utføres med riktig sikkerhetsutstyr. Alle reservedeler må helt like spesifikasjoner som originaldelene, noe som kan sikres ved bruk av kun originale reservedeler. En egen katalog med reservedeler kan være tilgjengelig, ta kontakt med din nærmeste Avant-forhandler.

Gjør deg kjent med instruksjonene i bruksanvisningen når det gjelder service og vedlikehold. Vennligst kontakt din AVANT-forhandler hvis du har flere spørsmål om bruk eller vedlikehold av redskapet, eller hvis du har behov for reservedeler eller vedlikeholdsservice.

Kompatibilitet med Avant-kompaktlastere

Anbefalt kompatibilitet er basert på maskinbredde og tilgjengelig løftekraft. Ikke bruk for bred skuffe ved arbeid med tung last, da den aktuelle brytekraften (skuffens tiltkraft) reduseres med skuffebredden og den totale ytelsen vil gå ned. For å anslå maskinens løftekapasitet kan Tabell 5 benyttes sammen med lasttabellen i bruksanvisningen for minilasteren.

Tabell 1 - 4-i-1-skuffe - Kompatibilitet med Avant minilastere

Avant			220 _{serie-2} 225 225LPG	313S 320S 320S+	419 420 423	520 R20 523	e5 e6	525LPG R28 528	630 R35 635 640	745 750 755i 760i	850 860i
A21245	A21249	1100 mm	-	(•)	•	•	•	•	(•)	-	-
A21156	A21184	1280 mm	-	(•)	(•)	(•)	•	•	•	•	•
A21166	A21269	1400 mm	-	-	-	-	(•)	(•)	•	•	•
A428472	A428508	1450 mm	-	-	-	-	(•)	(•)	•	•	•
A36906	A37248	1600 mm	-	-	-	-	-	-	•	•	•

Det anbefales å bruke redskap bare med lastere merket med • i tabell 1. Når du bruker modeller merket med (•), oppnås kanskje ikke full ytelse. Det kan også være nødvendig med motvekter. For kompatibilitet med en modell ikke vist i tabellen kontakt Avant-forhandleren.

3. Sikkerhetsanvisninger for bruk av redskapet

Vær oppmerksom på at sikkerhet er resultatet av flere faktorer. Laster-redskap-kombinasjonen er svært kraftig, og feil eller uaktsom bruk eller vedlikehold kan føre til alvorlige personskader eller materielle skader. Som følge av dette må alle brukere gjøre seg kjent med riktig bruk og brukerveiledningene for både lasteren og redskapet før utstyret tas i bruk. Ikke bruk dette redskapet hvis du ikke har gjort deg helt kjent med bruken og tilhørende farer.



FARE

Misbruk, uaktsom bruk eller bruk av redskap som er i dårlig stand kan føre til fare for alvorlige personskader. Gjør deg kjent med kontrollene til lasteren, riktig koblingsprosedyre og riktig måte å drive redskapet på i et sikkert område. Undersøk spesielt hvordan redskapet stoppes på en sikker måte. Les alle sikkerhetsforholdsregler nøye.

Les alle sikkerhetsregler nøye før du arbeider med redskapet



ADVARSEL

- Når du kobler et redskap til lasteren, **kontroller at låsestiftene på lasterens hurtigkoblingsplate er i nedre posisjon og at de har last redskapet til lasteren.** Aldri løft eller flytt et ulåst redskap.
- 4-i-1-skuffe er laget for å brukes av én bruker om gangen. Ikke la andre komme nær fareområdet til utstyret under bruk.
- Transporter alltid redskapet så lavt som mulig for å holde tyngdepunktet lavt, og hold teleskoparmen trukket tilbake under kjøring.
- **Plutselige bevegelser kan forårsake at kompaktlasteren velter – kompaktlasteren kontroller skal betjenes forsiktig og rolig.** Vær forsiktig ved løfting av last i høyden eller når du løfter ned last fra høyden. Unngå plutselige endringer av hastighet eller retning for å holde balansen til kompaktlasteren, spesielt ved håndtering av tunge laster. Kjør sakte og forsiktig, spesielt i skrått terreng eller på glatte overflater.
- **Fare for velt** - Hold lasten nære bakken og kjør sakte. Ved løfting av tung last kan tyngdepunktet til kompaktlasteren forflyttes og føre til at kompaktlasteren velter. Transporter alltid lasten så lavt og nært kompaktlasteren som mulig med teleskoparmen helt tilbaketrasket for å holde tyngdepunktet lavt og ha best mulig stabilitet.
- **Klemfare – aldri gå eller la noen andre gå under lastearmen eller redskapet.** Lasterens stabilitet kan endres når du forlater førersetet og føre til at maskinen velter. Husk alltid at bommen kan plutselig senkes på grunn av tap av stabilitet, mekanisk svikt eller hvis en annen person betjener kompaktlasteren kontroller og dermed fører til klemfare. Lasteren skal ikke forlates for å holde en last løftet i lengre tid. Senk redskapet bestemt ned på bakken før du forlater førersetet, og la aldri noen få gå under armen eller redskapet.
- Hold maskinens rammeledd rett ved arbeid med tunge laster. Når du svinger rammeleddet kan maskinen tippe forover.
- Ta hensyn til maksimal belastning angitt i bruksanvisningen til kompaktlasteren. Vær spesielt forsiktig når lastindikatoren er aktivert hvis kompaktlasteren din er utstyrt med et lastindikatorsystem.
- Påse at arbeidsområdet har nødvendig bærestyrke for totalvekten. Følg også korrekt angitt dekktrykk.



- Pass på at det er nok sikkerhetsavstand. Dersom du treffer et hinder kan lasteren tippe overende. Hold deg på en sikker avstand fra elektriske kabler, lamper eller andre elektriske systemer: kontakt med strømførende ledninger kan føre til elektrosjokk.
- Vær oppmerksom på omgivelsene og personer og maskiner som befinner seg i nærheten. Under arbeid må du være oppmerksom på variasjoner i terrenget og andre farer, slik som kvister og trær som rekker inn mot førerstedet, løse steiner og glatte overflater.
- Sørg for nok ventilasjon ved innendørs bruk. Bruk ikke lasteren på små områder uansett hvordan type motor eller brennstoff som brukes. Eksos kan samle seg til farlige nivåer.
- Bruk ikke redskaper til å løfte eller transportere mennesker eller som arbeidsplattform, ikke engang midlertidig.
- Pass på at du kun benytter redskaper som er i god stand. Sjekk redskaper grundig med jevne mellomrom. Ikke foreta endringer på redskapet på noen måte som kan påvirke sikkerheten. Det er forbudt å drille hull i , sveise eller andre måter å fikse kroker eller andre objekter på redskapet.
- Slå av kompaktlasteren og plasser redskapet i en sikker posisjon slik det er vist i sikker stopprosedyre før rengjøring, vedlikehold eller justeringer.
- Bruk redskapet kun til formålet det er konstruert for. Annen bruk kan føre til unødvendig risiko, og utstyret kan bli skadet.
- Påse at minilasteren er utstyrt med nødvendig sikkerhetsutstyr, og at det er i god stand. Sikkerhetsbelte må benyttes. Hvis det er spesielle farer knyttet til et arbeidsområde, må passende sikkerhetsutstyr benyttes.
- Les også sikkerhetsreglene og korrekt bruk av maskinen i bruksanvisningen for minilasteren.

VIKTIG

Overhold de lokale forskriftene for bruk av utstyr på offentlige veier. Det kan hende lasteren må registreres for kjøring på veien. Kontakt nærmeste Avant-forhandler eller de lokale myndighetene for mer informasjon.



Klemfare – aldri la noen befinne seg under et redskap eller lastebommen. Husk at lasterbommen kan senkes eller tiltes, selv når motoren er slått av (klemfare). Lasteren skal ikke forlates for å holde en last løftet i lengre tid. Alltid senk redskapet ned til en trygg stilling før du forlater førerstedet.





ADVARSEL

Klemfare - hold hender og føtter unna bevegelige deler.

Sett skuffen i en sikker posisjon (lukket) før du forlater føreriset slik det er beskrevet i denne bruksanvisningen.

Driv redskapet bare fra føreriset. Klatre aldri på skuffen.



3.1 Sikker avslutningsprosedyre

Sikker stopp av redskapet før du beveger deg i nærheten av redskapet:



ADVARSEL

Alltid stans redskapet ved bruk av den sikre stopprosedyren, før du forlater føreriset. Den sikre stopprosedyren forhindrer all utilsiktet bevegelse av redskapet. Vær oppmerksom på at lasterbommen kan bevege seg nedover, selv om lasterens motor er slått av. Sikker stopprosedyre:

- Senk bommen og redskapet ned på bakken.
- Slå av lasterens motor og sett på parkeringsbremsen.
- Avlast resttrykket fra hydraulikksystemet og før alle kontrollspakene til endestillingene flere ganger.
- Forsikre deg om at maskinen ikke starter ved å ta ut tenningsnøkkelen.

3.2 Personlig verneutstyr

Husk å bruke egnet personlig verneutstyr:



- Støynivået i føreriset kan være høyere enn 85 dB(A) avhengig av lastermodell og driftssyklus. Utstrakt eksponering for høy lyd kan føre til nedsatt hørsel. Bruk hørselsvern mens du jobber med lasteren.



- Bruk vernehansker.



- Bruk vernesco mens du jobber med lasteren.



- Bruk vernebriller f.eks når du håndterer hydraulikkkomponenter.



- Når du arbeider på byggeplasser, anbefales bruk av hjelm og kan være obligatorisk i tillegg til struktur for beskyttelse mot fallende gjenstander (FOPS) på lasteren. Informer deg om annet nødvendig sikkerhetsutstyr på den konkrete byggeplassen.



- Hvis andre maskiner drives på samme område, bruk lett synlige klær.



- Bruk støvmaske ved arbeid under støvete forhold.



ADVARSEL

Advarsel: silisiumstøv Langvarig eksponering for krystallisert silisium kan føre til en alvorlig eller dødelig lungesykdom. Tjenestemenn innen helse og sikkerhet på arbeidsplassen anbefaler å begrense eksponeringen for støv som er til stede på arbeidsplasser hvor det f. eks. foregår masseforflytning. Unngå spredning av støv der det er mulig, hold førerhuset rent og bruk støvmaske om nødvendig.

4. Tekniske spesifikasjoner

Tabell 2 - 4-i-1-skuffe - spesifikasjoner

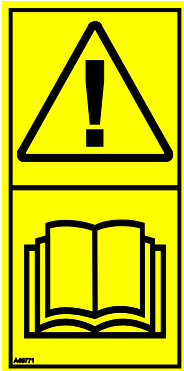
Produktnummer	A21245	A21249	A21156	A21184	A21266	A21269	A428472	A428508
Arbeidsbredde:	1100 mm		1280 mm		1400 mm		1450 mm	
Type:	rett kant	Med tenner	rett kant	Med tenner	rett kant	Med tenner	rett kant	Med tenner
Vekt:	152 kg	152 kg	175 kg	185 kg	192 kg	202 kg	247 kg	259 kg
Volum*:	155 l		175 l		210 l		300 l	
Maksimal hydraulikkytelse inn:	22,5 MPa (225 bar)							
Kompatible AVANT-lastere:	Se tabell 1							

Produktnummer	A36906	A37248
Arbeidsbredde:	1600 mm	
Type:	rett kant	Med tenner
Vekt:	257 kg	267 kg
Volum*:	335 l	
Maksimal hydraulikkytelse inn:	22,5 MPa (225 bar)	
Kompatible AVANT-lastere:	Se tabell 1	

*Volum er toppet kapasitet uten å ta hensyn til den øvre delen av grillristen bak

4.1 Sikkerhetsetiketter og hovedkomponenter på redskapet

Nedenfor angis en liste over etiketter og merker på redskapet. De må være synlige og lesbare på utstyret. Alltid bytt skadede eller manglende etiketter. Nye merker kjøpes via forhandleren din eller ved å henvende deg til kontaktinformasjonen angitt på dekslet.



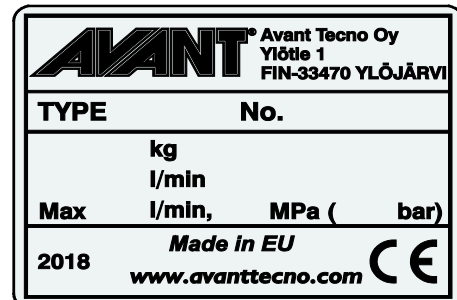
A46771



A46772



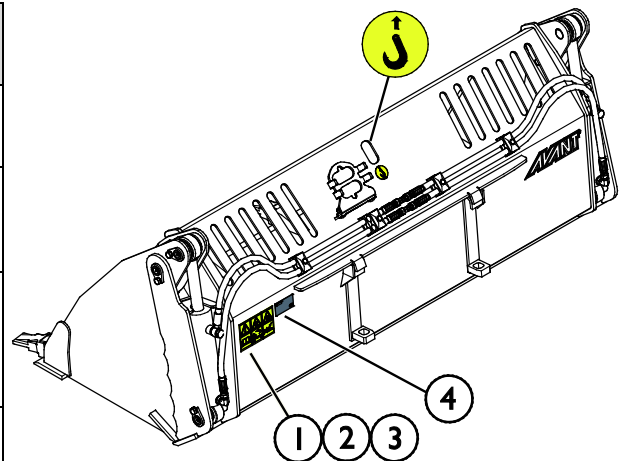
A46803



Redskapets identifikasjonsplate

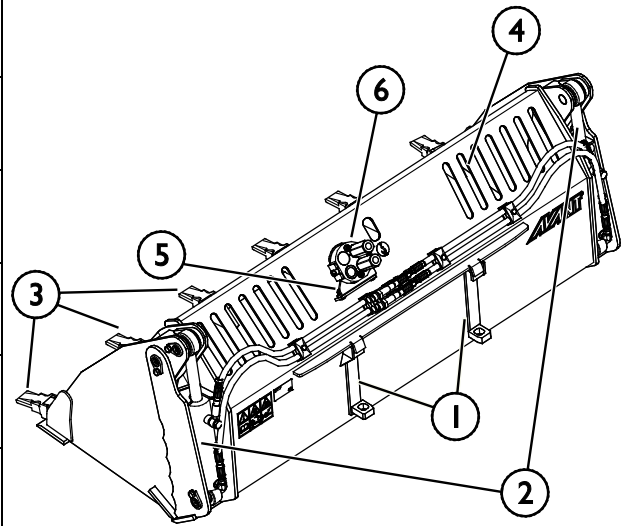
Tabell 3 – Varselmerker og plassering

	Merke	Varselbetydning
1	A36771	Fare for feil bruk - Les bruksanvisningen før bruk.
2	A36772	Klemfare - Ikke gå under et løftet redskap; hold avstand fra redskaper som er løftet opp.
3	A36803	Klem- og kuttfare, hold avstand til bevegelige deler og ikke forlat redskapet mens det er i bruk. Redskapet skal kun betjenes fra førerasetet.
4		Redskapets identifikasjonsplate



Tabell 4 – 4-i-1-skuffe – Hovedkomponenter

1	Ramme med hurtigkoblingsbraketter
2	Skuffeåpningssylindre (2 sylindre)
3	Forsterket skjærekant eller tenner
4	Grillrist
5	Multikoblingsholder
6	Hydraulisk kobling med flere koblinger



5. Montere redskapet

Det er raskt og enkelt å feste redskapet til lasteren, men det må gjøres forsiktig. Redskapet er montert på lastearmen ved hjelp av hurtigkoblingsplaten på lastearmen og motstykket på festet.

Hvis redskapet ikke er låst til lasteren, kan det løsne fra lasteren og forårsake en farlig situasjon. Lasteren må ikke kjøres og bommen må aldri løftes når redskapet ikke er låst. For å unngå farlige situasjoner må du alltid følge koblingsprosedyren som er vist nedenfor. Husk også sikkerhetsinstruksjonene som vises i denne håndboken. Redskapet er montert på lasteren som følger:

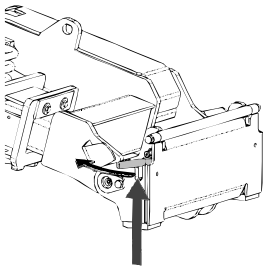


ADVARSEL

Klemfare – pass på at et låst redskap ikke vil bevege seg eller falle overende. Ikke opphold deg i området mellom redskapet og lasteren. Redskapet må kun tilkobles på et jevnt underlag.

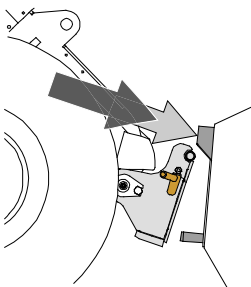
Aldri flytt eller løft et redskap som ikke har blitt låst på plass.

Avant hurtigkoblingssystem:



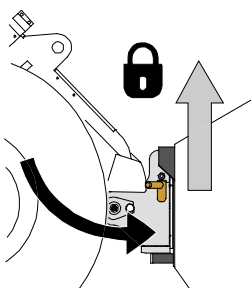
Trinn 1:

- Løft HK-platens låsestifter opp og vri dem bakover inn i sporet, slik at de låses i øverste posisjon.
- Hvis kompaktlasteren er utstyrt med et låsesystem med hydrauliske redskaper, må du lese bruksanvisningen for låsesystemet fra den relevante håndboken.
- Sikre at hydraulikkslangene ikke er i veien mens installasjonen pågår.



Trinn 2:

- Vri hurtigkoblingsplaten hydraulisk til en kryssvis foroverposisjon.
- Kjør lasteren på redskapet. Hvis lasteren er utstyrt med en teleskoparm, kan du bruke den.
- Rett inn de øvre låsestiftene på lasterens HK-plate slik at de er under de tilsvarende brakettene på redskapet.



Trinn 3:

- Løft bommen litt opp – dra lasterspaken bakover for å løfte redskapet opp fra bakken.
- Drei lasterspaken til venstre for å dreie den underste delen av hurtigkoblingsplaten bort på redskapet.
- Lås låsestiftene manuelt eller lås hydraulikklåsen.
- **Alltid kontroller at begge låsestiftene er låst på plass.**



ADVARSEL

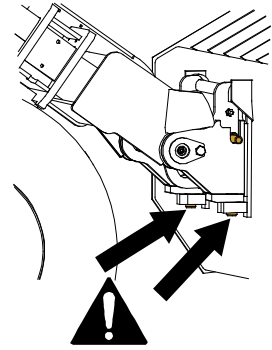
Fare for klemskader – unngå tipping over redskapet. For sterk vipping eller løfting av et uløst redskap øker faren for å velte redskapet. Ikke bruk den automatiske låsing av låsestiftene når redskapet løftes mer enn én meter fra bakken. Dersom låsestiftene ikke returnerer til normal posisjon ved tilting, ikke utfør tilt eller løft redskapet mer. Senk redskapet ned på bakken og sikre låsing manuelt.



ADVARSEL

Fare for fallende objekter – unngå at redskapet faller ned.

Et redskap som ikke er fullstendig låst til lasteren kan falle ned på bommen eller mot brukeren, eller det kan falle under lasteren under kjøring og føre til at brukeren mister kontroll over lasteren. Aldri flytt eller løft et redskap som ikke har blitt låst på plass. Før du flytter eller løfter redskapet, kontroller at låsestiftene er i den nedre posisjonen og kommer gjennom festene på redskapet på begge sider.



ADVARSEL

Sørg for at lasteren er kompatibel med redskapet. Lasterens stabilitet, mulig overbelastning av redskapet og kompatibilitet til lasterens styresystemer må sikres i tillegg til mekanisk kompatibilitet med redskapet. Hvis du bruker redskapet med en laster som ikke er egnet til bruk med redskapsmodellen du har, innebærer dette fare for velt, skader på redskapet på grunn av overbelastning og farer knyttet til ukontrollert bevegelse av redskapet og tilhørende deler. Hvis kompaktlasteren ikke er oppført i tabell 1 på side , spør Avant-forhandleren før du bruker dette redskapet.

5.1 Tilkobling og frakobling av hydraulikkslanger

På Avant-lastere er hydraulikkslangene koblet til ved bruk av multikoblingssystemet. Hvis du har en Avant 300-700-serie laster med de normale hurtigkoblingene og ønsker å endre til multikoblingssystemet, kontakt Avant-forhandleren eller servicepunktet for instruksjoner eller installasjon.



ADVARSEL

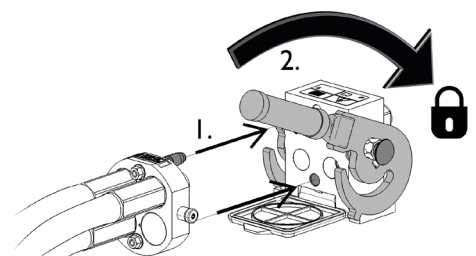
Fare for bevegelse av redskapet og hydraulikkoljen spruter ut – koble aldri til eller fra hurtigkoblinger eller andre hydraulikkomponenter mens kontrollspaken til arbeidshydraulikkens kontrollspak er låst på, eller hvis systemet er satt under trykk. Å koble til eller fra hydraulikkoblingene mens systemet står under trykk, kan føre til utilsiktede bevegelser av redskapet eller til at væske under høyt trykk kommer ut, og dette kan føre til alvorlige skader eller forbrenninger. Følg trygg stopprosedyre før du kobler fra hydraulikksystemet.

VIKTIG

Hold alle koblingene så rene som mulig; bruk beskyttelseskapslene på både redskapet og kompaktlasteren. Skitt, is, etc. kan gjøre bruken av koblingene betydelig vanskeligere. La aldri slangene henge på bakken. Plasser koblingene i holderen på redskapet.

Tilkobling av multiconnector-systemet:

1. Innrett stiftene til redskapskoblingen med respektive huller på kompaktlasterkoblingen. Multiconnector-systemet kobles ikke til dersom redskapskoblingen står opp-ned.
2. Koble til og lås multiconnector-systemet ved å vri spaken mot kompaktlasteren.

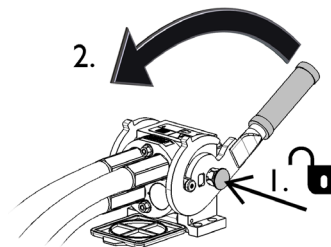


Spaken bør enkelt kunne flyttes hele veien til låst posisjon. Hvis spaken ikke går lett, kontroller innretting og posisjon til koblingen og rengjør koblingene. Slå også av kompaktlasteren og slipp ut resttrykket.

Frakobling av multiconnector-systemet:

Før du kobler fra, sett redskapet ned på et fast og jevnt underlag.

1. Slå av arbeidshydraulikken til lasteren.
2. Mens utløserknappen trykkes, snu spaken for å koble fra koblingen.
3. Etter avsluttet operasjon sett multiconnectoren i holderen på redskapet.



Frakobling av hydraulikkslanger:

Før frakobling av koblingene, senk redskapet ned for sikker plassering på fast og flat mark. Sett hydraulikkspaken for hydraulikkuttaket i nøytral stilling.

VIKTIG

Ved frakobling av redskapet, koble alltid fra hydraulikkoblingene før du låser opp hurtigkoblingsplaten for å hindre slangeskader og oljesøl. Sett beskyttelseshettene tilbake på koblingene for å hindre urenheter i å trenge inn i hydraulikksystemet.

Utslipp av gjenværende hydraulikktrykk:

Hvis det er trykk igjen i hydraulikksystemet på redskapet, er det ofte mulig å koble fra hydraulikkoblingene, men det kan bli vanskelig å koble dem sammen igjen. Hvis koblingene ikke vil gå sammen må trykket slippes ut ved å betjene hydraulikkspaken for uttaket på minilasteren mens motoren står. For å forsikre at det ikke er noe trykk igjen i hydraulikksystemet på redskapet må du stanse motoren på minilasteren og betjene spakene for hydraulikkuttak noen ganger fram og tilbake, før koblingene kobles fra.

6. Instruksjoner for bruk

Øv deg på bruk av redskapet og betjeningsorganene på minilasteren på en trygg plass. Hvis du er ukjent med den spesielle minilasteren du skal bruke, anbefales det å trene på å betjene den uten redskap montert.



ADVARSEL

Fare for velt – unngå overbelastning. Kompaktlasteren kan velte ved håndtering av for tunge laster eller pga. dynamiske bevegelser forårsaket av transport og håndtering av en tung last. Ikke forleng teleskopbommen når lasten nærmer seg lasterens løftekapasitet eller mens lasterbommen er vannrett. Når du merker at bakhjulene til lasteren er i ferd med å lette fra bakken, eller hvis lastindikatoren på lasteren (hvis aktuelt) signaliserer:

- Senk lasten rolig og trekk tilbake teleskopbommen.
- Unngå plutselig farts- eller retningsendringer mens lasten er løftet opp.
- Bruk ekstra motvekter ved behov.



ADVARSEL

Fare for å falle ned og bli klemt under skuffen eller lasteren – bruk aldri en skuffe som løfteplattform eller til å transportere folk. Bruk aldri kompaktlasteren eller redskapene til å løfte personer eller som en arbeidsplattform, heller ikke midlertidig. Klatre aldri på redskapet.

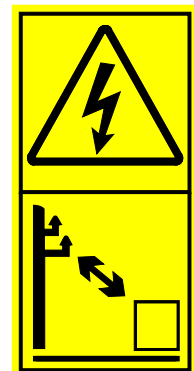
Alltid senk skuffen ned på bakken før du forlater føreriset. Lasteren skal ikke forlates for å holde en last løftet i lengre tid.



ADVARSEL

Planlegg gravearbeidet på forhånd – fare for dødelig elektroshjokk. Graving kan eksponere nedlagte strømkabler, vann- eller gassrør, telekommunikasjonskabler eller liknende nedlagte elementer som utgjør en fare ved eksponering. I noen tilfeller kan det være mulig å nå luftlinjer med lasteren og skape fare for elektrisk støt og dødelig elektroshjokk.

Planlegg arbeidet fremover, og ta nødvendige forholdsregler. Kontakt lokale tjenesteleverandører hvis du er i tvil om f.eks. nedgravde kabler. Det er mulig at det kreves tillatelse i noen områder før gravingen starter.



6.1 Kontroll før bruk

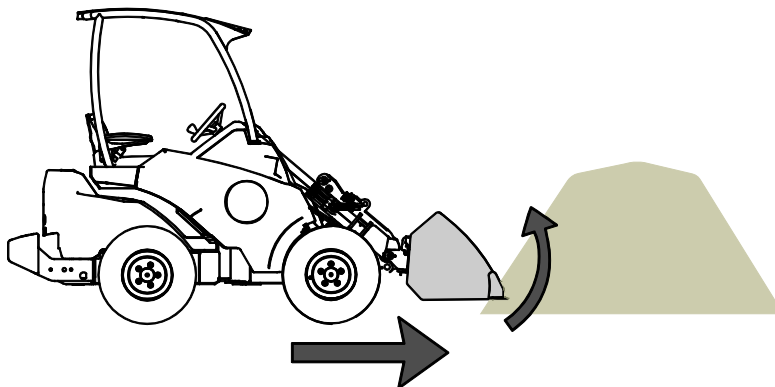
- Påse at tilskuere er i trygg avstand når du betjener redskapet. Ikke la noen komme inn i det farlige området ved lasterbommen eller stå rett foran minilasteren. Pass også på at det er trygt å rygge med minilasteren. Ikke regn med at tilskuerer står der du så dem sist, spesielt barn er ofte tiltrukket av utstyr som beveger seg.
- Kontroller den generelle tilstanden på redskapet og minilasteren, og se etter mulige hydraulikklekkasjer. Redskapet må ikke tas i bruk hvis det er feil i hydraulikksystemet på minilasteren eller på redskapet. Se kapittel 7 for vedlikeholdsinstruksjoner.
- Betjen redskapet og betjeningsorganene på minilasteren kun mens du sitter i førersetet. Pass på at minilasteren og redskapet brukes på en trygg måte i henhold til instruksjonene. Ikke la barn betjene utstyret.
- Du må aldri bruke maskinen eller redskapene når du er påvirket av alkohol, stoff, medisiner som kan redusere dømmekraften, eller av andre medisinske årsaker ikke er i stand til å betjene utstyret.
- Husk på riktig arbeidsmetode og unngå å forlate førersetet hvis det ikke er nødvendig.

6.2 Bruk av skuffe

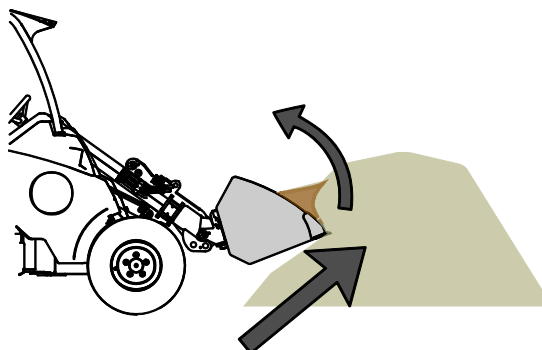
Korrekt arbeidsmetode er viktig når du skal hente materialer i en haug, da lessing fra haug krever mest ytelse fra minilasteren. Bruk høyt motorturtall og les instruksjonen om hvordan maskinen skal betjenes riktig, i instruksjonsboken for minilasteren.

Å fylle en skuffe ved å skyve mot en haug av tunge materialer og deretter forsøke å løfte eller tilte skuffen er ikke mulig på noen som helst type laster. Den mest effektive måten å fylle en skuffe på er å skyve bare tuppen av skuffen inn i en haug, og deretter kuttes materialet av inn i skuffen ved samtidig kjøring, løfting og tilting av skuffen, slik det fremgår av de følgende figurene. Den samme grunnleggende teknikken gjelder også når du graver opp materiale fra bakken.

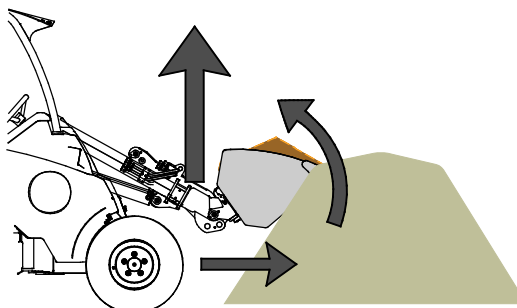
- 1
 - Kjør sakte, bruk moderat til høyt motorturtall.
 - Når tuppen av skuffen er i haugen, begynn å tilte skuffen.



- 2
 - Spa opp skuffen ved samtidig kjøring forover, tilting og løfting av skuffen.



- 3
 - Når skuffen er nesten full, løft opp skuffen med lastearmen.
 - Fortsett å kjøre sakte forover.



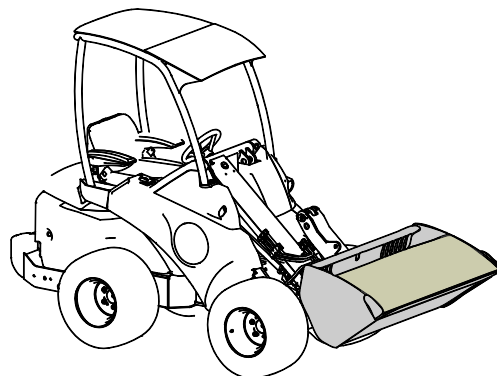
For å betjene 4-i-1-skuffen:

	<p>Beveg den eksterne hydraulikkontrollspaken mot låst posisjon (eller bruk de elektriske knappene til den valgfrie elektriske styrespaken) for å åpne skuffen.</p> <p>Spaken skal ikke forbli i låst posisjon.</p>	
	<p>Henget spaken vekk fra låst posisjon for å Lukk skuffen.</p>	



FORSIKTIG

Hold lasteren stabil. Transporter alltid skuffen så lavt og nære bakken som mulig. Løft bare på lossestedet. Teleskoparmen skal være trukket tilbake under kjøring.



ADVARSEL

Fare for plutselig stopp – kjør sakte når skuffen er plassert mot bakken. Unngå farer knyttet til plutselig stopp av lasteren. Hvis du treffer en hindring, stopper lasteren plutselig, f.eks. under snørydding. Sjekk arbeidsområdet før bruk, og ha på sikkerhetsbelte.

Hvis lasteren ikke er utstyrt med bomparallellføring:



ADVARSEL

Forhindre materialer i å falle på deg – overvåk posisjonen til skuffen. Når du løfter materialer til en høyere høyde, må skuffplaten samtidig være vipet til å forhindre lasten fra i å falle på lasteren eller brukeren. Ved å montere alternativet bomparallellføring på lasteren blir det lettere å utføre gjentatt lastearbeid.

6.3 Materialhåndtering

Benytt maksimal tillatt last i lasttabellen i bruksanvisningen for maskinen, som retningslinje. Husk at den aktuelle lastekapasiteten varierer i henhold til arbeidsforholdene, og spesielt ujevnheter på bakken på arbeidsområdet har stor effekt. Vær spesielt forsiktig når lastindikatoren kobler inn. Pass også på at grunnen er fast og følg anbefalt dekktrykk.



ADVARSEL

Fare for velt - Unngå overbelastning og hold tung last nær kompaktlasteren. Hold laster nær bakkenivå under kjøring, spesielt i svinger og ujevnt terreng. Vær oppmerksom på at en tung last eller lang avstand mellom lasteren og lastens gravitasjonspunkt kan påvirke balansen til og kontrollen over lasteren. Bruk av ekstra motvekt anbefales, spesielt når det brukes mindre lastermodeller. For kompaktlastere i 200-serien anbefales det å bruke hjulvekt. Ved tunge laster må teleskopbommen forbli trukket tilbake mens lasteren er i bevegelse. Bruk alltid setebeltet.

Informasjonen i Tabell 5 kan benyttes for å estimere vekten av lasset og for å unngå for tunge lass. Verdiene i tabellen er en generell retningslinje. Aktuell materialegenvekt kan variere mye på grunn av faktorer som fuktighet og komprimering av materialet.

Tabell 5 - Vanlige materialegenvakter

Materiale	Materialegenvekt, (antydnet), kg / l (t / m ³)	
Snø	0,2 - 0,8	Eks: Universallskuff A36709 (volum 220 l, tom vekt 78 kg) fylles med grus. Vekten av lasset er, ut fra materialets egenvekt, mellom $1,7 * 220 + 79 = 450$ kg og $1,9 * 220 + 79 = 500$ kg. Lastekapasiteten må vurderes ut fra hvor kompakt materialet er og lassets jevnhet
Treflis	0,15 - 0,3	
Trepellets	~ 0,65	
Torv	0,4 - 0,7	
Jord	1,5 - 1,8	
Grus	1,7 - 1,9	
Sand	1,5 - 2	
Betong, tørr	1,7 - 2,5	
Knust stein	1,65 - 2,6	

6.4 Arbeide i ulendt terreng

Utvis ekstra forsiktighet når du bruker utstyret i bratt terreng og skråninger. Kjør sakte spesielt på underlag med helling, ujevnheter eller som er glatt, og unngå plutselig farts- eller retningsendringer. Lasterens kontroller skal betjenes med sakte og jevne bevegelser. Se opp for grøfter, hull i bakken og andre hindringer ettersom lasteren kan tippe over hvis den treffer en hindring.

Maksimal løftekapasitet oppnås ikke i ulendt terreng. Lasten må ikke løftes høyt i bratt terreng. Lasterens ramme bør holdes rett ved løfting av tunge laster. Kompaktlasteren er mindre stabil mens du svinger under håndtering av en last, noe som kan føre til at maskinen tipper over.

6.5 Bruk med tiltadapteren

Når du utfører graderings-, skrape- eller nivelleringsarbeider, er en tiltadapter et nyttig alternativ. Tiltadapteren er montert mellom redskapet og hurtigkoplingsplaten på lasteren. Adapteren gjør det mulig å vippe redskapet $\pm 12,5^\circ$ (modell A34148), $\pm 45^\circ$ (modell A36505) eller $\pm 360^\circ$ (modell A424406) sideveis.

For å bruke tiltadapteren og 4-i-1-skuffen må et sekundært arbeidshydraulikkuttak monteres på lasteren.

Les anvisningene som leveres med tiltadapteren eller i brukerhåndboken til lasteren. Mer informasjon om tiltadapere får du hos AVANT-forhandleren eller fra AVANT websidene på www.avantteco.com.



FORSIKTIG

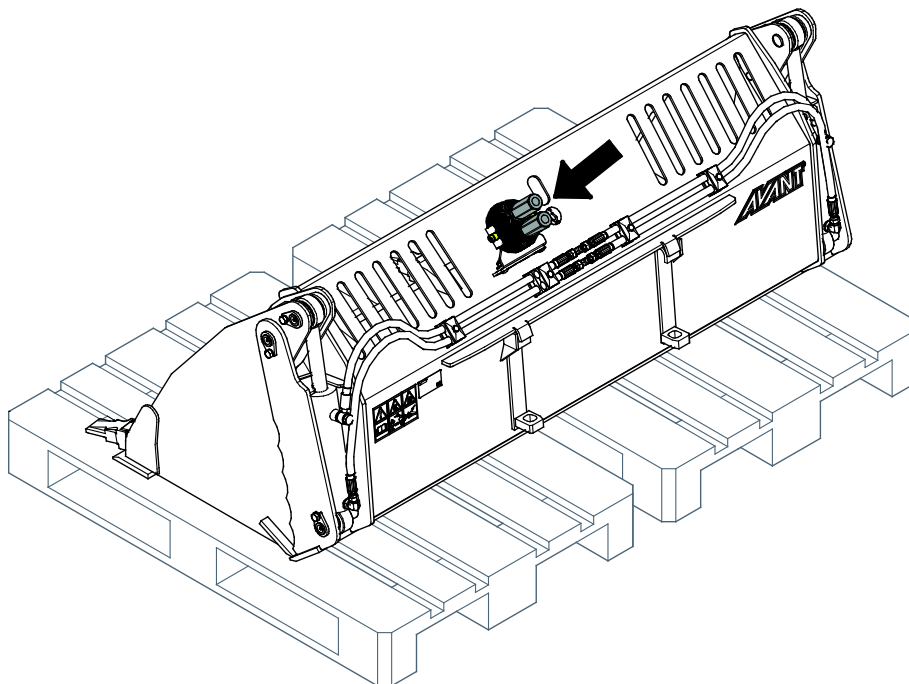
Koblingsplater for adaptere reduserer løftekapasiteten – ikke bruk adaptere sammen med tunge laster eller redskaper. Koblingsplater for adaptere flytter tyngdepunktet på redskapet lengre unna lasteren. Dette øker velfaren, og kan begrense bruken av tunge redskaper.

6.6 Oppbevaring av redskapet

Koble fra og oppbevar redskapet på en jevn overflate, slik at det står stødig på rammen. Pass også på at vann ikke blir liggende i skuffen. Det beste oppbevaringsstedet for redskapet er et område som er beskyttet mot regn og direkte sollys.

- Unngå å oppbevare redskapet direkte på bakken, plasser f.eks. en palle eller treblokker under den.
- Plasser multikoblingen i holderen som angitt med en pil i figuren under. Aldri la hydraulikkoblingen ligge på bakken.
- Sikre at skuffen står stabilt under lagring.

Det er forbudt å klatre på skuffen.



Rengjør redskapet før lengre lagringsperioder, mal der det trengs, smør smørepunktene og påfør olje på de synlige delene av hydraulikksylinderakslene for å hindre rustskader.

7. Vedlikehold og service

Redskapet er konstruert for å være mest mulig vedlikeholdsfri. Regelmessig vedlikehold inkluderer jevnlig rengjøring og smøring samt overvåking av redskapet tilstand. Ettersom senkning av maskinen utgjør klemfare må alt vedlikehold utføres mens alle bevegelige deler er fullstendig nedsenket og redskapet er senket og ligger flatt på bakken.



FARE

Klemfare – aldri gå under et redskap som er hevet. Pass på at redskapet står stødig under alt vedlikeholdsarbeid. Aldri beveg deg under redskap som er løftet opp. Lasterarmen kan senke seg ved et uhell under vedlikehold og forårsake alvorlige personskader fra klemming eller sammenstøt, selv om lasterens motor ikke kjører. Alt av vedlikehold og service må utføres når redskapet er senket ned til en sikker stilling.

7.1 Inspisering av hydraulikkomponenter

Sjekk tilstanden til hydraulikkslangene og -komponentene når motoren er slått av, systemet er nedkjølt og trykket har blitt avlastet. Ikke bruk utstyret hvis du har oppdaget en lekkasje i hydraulikksystemet til redskapet eller lasteren. Hydraulikkvæske som lekker ut kan trenge gjennom huden å forårsake alvorlige personskader. Oppsøk medisinsk hjelp umiddelbart hvis hydraulikkolje trenger gjennom huden. Enhver del av kroppen som har kommet i kontakt med hydraulikkolje må vaskes nøye med vann og såpe. Hydraulikkolje skader også miljøet, og enhver lekkasje ut i miljøet må forhindres. Reparer alle oppdagede lekkasjer umiddelbart ... en liten lekkasje kan raskt utvikle seg til en stor lekkasje. Redskapet skal kun brukes med hydraulikkoljetyper som er akseptert for bruk i Avant-lastere.



FARE

Fare for at høytrykksvæske spruter ut og trenger gjennom huden – avlast gjenværende trykk før vedlikehold. Aldri håndter hydraulikkomponenter mens hydraulikksystemet er under trykk, da en kobling kan bryte eller løsne og dermed slippe ut olje og medføre alvorlige personskader. Ikke bruk utstyret hvis du har oppdaget en svikt i hydraulikksystemet.



Inspiser slangene for å se etter sprekker eller slitasje. Hvis det oppdages tegn på lekkasjer, må komponenten sjekkes ved å holde opp en pappbit i området der det mistenkes at det lekker. Ikke sjekk etter lekkasjer med hendene. Hold et øye med slitasjen på slangene og slutt å bruke dem hvis det ytre laget på noen av slangene har blitt slitt av. Sjekk slangebanene. Juster slangeklemmene for å unngå slitasje på slangene. Slangene har begrenset brukstid. Avhengig av bruksforholdene må alle slanger inspiseres nøye etter maksimalt 3–5 års bruk og, hvis nødvendig, byttes ut med nye slanger.

Å finne alle feil innebærer at hydraulikkslangen eller -komponenten må byttes, og at utstyret ikke må brukes frem til det er reparert. Reservedeler er tilgjengelige fra nærmeste AVANT-forhandler eller godkjente servicepunkt. Reparasjonsarbeid skal etterlates til profesjonelle serviceteknikere, med mindre du har tilstrekkelig kunnskap og erfaring om hydraulikkenheter og hvordan de repareres på en sikker måte.

7.2 Rengjøring av redskapet

Rengjør redskapet regelmessig for å hindre fastgroing av skitt slik at det blir vanskeligere å fjerne. Høytrykksvasker og mild såpe kan benyttes ved rengjøring. Ikke bruk sterk rensesvæske, og ikke spyl direkte på hydraulikkomponenter eller på klistremerker på redskapet.

7.3 Inspisering av metallkonstruksjoner

Metallstrukturene til redskapet må også inspiseres regelmessig. Kontroller visuelt for skader, og inspiser hurtigkoblingens braketter og tilgrensede områder nøye. Redskapet må ikke brukes dersom det er deformert, sprukket eller revet opp.

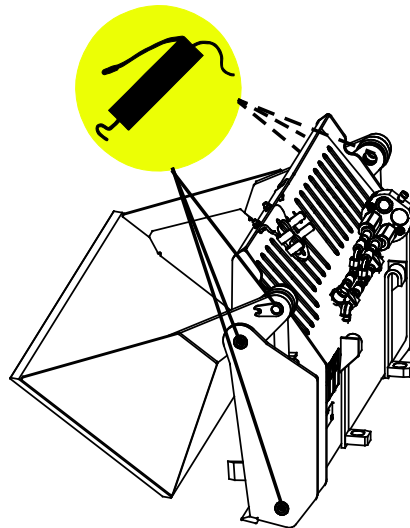
Sveisereparasjoner tillates bare utført av profesjonelle sveisere. Bare metoder og tilsetninger for stål brukt på redskapet må brukes under sveising. For mer informasjon om reparasjoner kontakt det nærmeste servicepunktet.

7.4 Smøring

Det er totalt 6 smørepunkter på redskapets ledd. En liten mengde fett skal tilføres regelmessig.

Riktig smøreintervall avhenger sterkt av driftsforholdene, men smøremiddel skal tilføres minst etter hver 10. driftstime. Det må sørges for tilstrekkelig smøring av leddene, og hvis leddene er skitne, må det tilføres smøremiddel. Smøremiddelet som tilføres trenger smussen ut fra leddene.

Rengjør enden av smøreniplene før smøring, og smør kun med litt fett om gangen. Alle smørenipler er standard R1/8" smørenipler. Skift ut skadde smørenipler.



8. Garantibetingelser

Avant Tecno Oy gir en garanti på ett år (12 måneder) for utstyret de produserer fra innkjøpsdato.

Garantien dekker reparasjonskostnader på følgende måte:

- Arbeidsutgiftene dekkes, hvis arbeidet ikke utføres på fabrikken.
- Fabrikken erstatter defekte komponenter og forbruksvarer.

Fabrikken kan refundere prisen på komponenter kjøpt av kunden i spesielle tilfeller som er avtalt på forhånd.

Garantien dekker ikke:

- Normalt vedlikehold og deler og forbruksmateriell som er nødvendig for vedlikeholdet.
- Skader forårsaket av unormale driftsforhold eller unormal bruk, uaktksomhet, strukturelle endringer som er gjort uten samtykke fra Avant Tecno Oy og bruk av uoriginale reservedeler eller manglende vedlikehold.
- Konsekvenser av en feil, slik som avbrudd i arbeidet eller andre mulige følgeskader.
- Reise- og/eller fraktkostnader i forbindelse med reparasjonen.

FI	EY-vaatimustenmukaisuusvakuutus	Alkuperäinen kieliversio
SE	EG-försäkran om överensstämmelse	Originalversion
EN	EC Declaration of Conformity	Original language
NO	EU-samsvarserklæring	Oversettelse av originalt dokument



Valmistaja / Tillverkare / Manufacturer / Produsent
Osoite / Adress / Address / Adresse

AVANT TECNO OY
Ylötie 1
33470 YLÖJÄRVI,
FINLAND

Vakuutamme täten, että alla mainitut tuotteet täyttävät konedirektiivin turvallisuus- ja terveysvaatimukset (direktiivi 2006/42/EY muutoksineen). Seuraavia yhdenmukaistettuja standardeja on sovellettu /

Vi försäkrar härmed att nedan beskrivna produkter överensstämmer med hälso- och säkerhetskrav i EG-maskindirektiv (EG-direktiv 2006/42/EG som ändrat). Följande harmoniserade standarder har tillämpats /

We hereby declare that the products listed below are in conformity with the provisions of the Machinery Directive (directive 2006/42/EC as amended). The following harmonized standards have been applied:

Vi erklærer herved at produktene angitt nedenfor er i samsvar med bestemmelsene i maskindirektivet (2006/42/EF som angitt). De følgende harmoniserte standarder er blitt tillagt

SFS-EN ISO 12100, SFS-EN ISO 4413

Mallit / Modeller / Models / Modeller

Avant		
Hydraulitoiminen nelitoimikauha; Avant-kuormaajan työlaite	A21245	1100 mm
Hydraulisk Kombiskopa; arbetsredskap för Avant lastare	A21249	
Hydraulic bucket; attachment for Avant loaders	A21156	1280 mm
4-i-1-skuffe; redskap for Avant-lastere	A21184	
	A21266	1400 mm
	A21269	
	A428472	1450 mm
	A428508	
	A36906	1600 mm
	A37248	



15.11.2019 Ylöjärvi, Finland

Risto Käkelä,
Toimitusjohtaja / Verkställande direktör /
Managing Director / Administrerende direktør



AVANT[®]